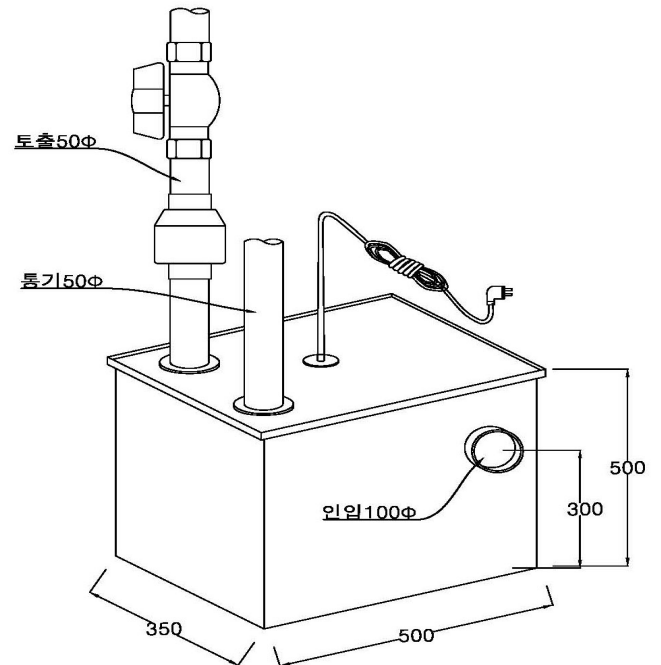
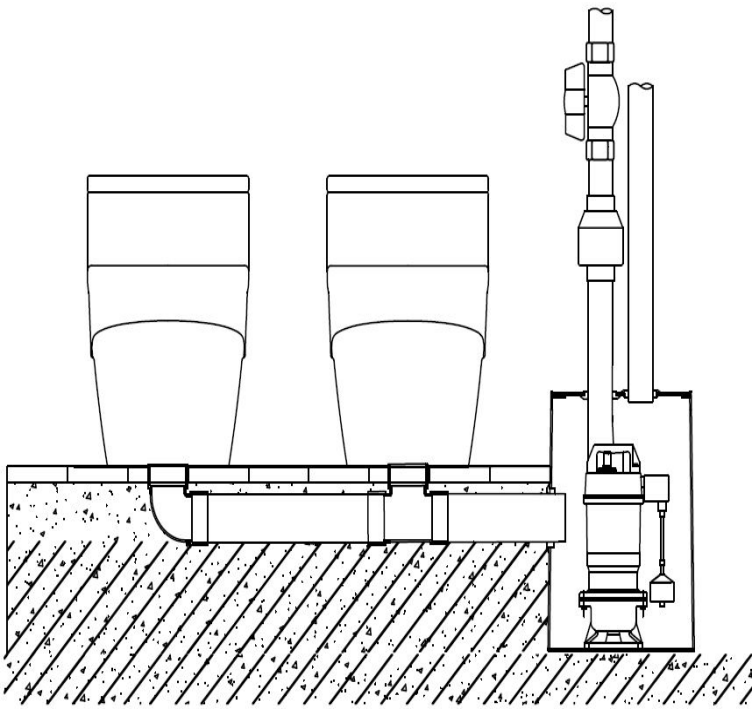


# ULTRA P&T

# 울트라 파워 미니 ULTRA POWER MINI

## 제품 특징

- ▶ 간단한설치로 공사비 절감, 기존 집수조 냄새차단.
- ▶ 편리한 청소, 펌프점검 유지관리가 가능.
- ▶ **지하 1~2층 7M 적용가능. (기본사항)**
- ▶ **기존 그라인더 펌프를 개선한 스파이럴 초퍼펌프 적용, 날 마모시에도 펌핑가능. (선택사항)**
- ▶ 볼텍스 펌프를 개선한 막히지않는 스포르트 펌프 적용가능.
- ▶ 유량에따른 다양한 탱크 적용가능. (현장에 맞춰 **경보장치, 탱크제작** 가능)



- ▶ 지하층에 있는 화장실 위생설비 식당배수.
- ▶ 자연배수가 안되는 곳에 설치.
- ▶ 지상층도 구배가 안 나오는 곳에 설치가능.
- ▶ 아파트 주민공동시설, 공장형 아파트, 지하원룸, 전원주택, 빌딩지하상가, 싱크1-2개, 양변기 2개정도 사용하는곳.

기본모델	제품SIZE	인입 싱	인입구	토출구	통기구	볼밸브	체크밸브
T80	500X350X500H	300H	100Ø	50Ø	50Ø	50Ø	50Ø